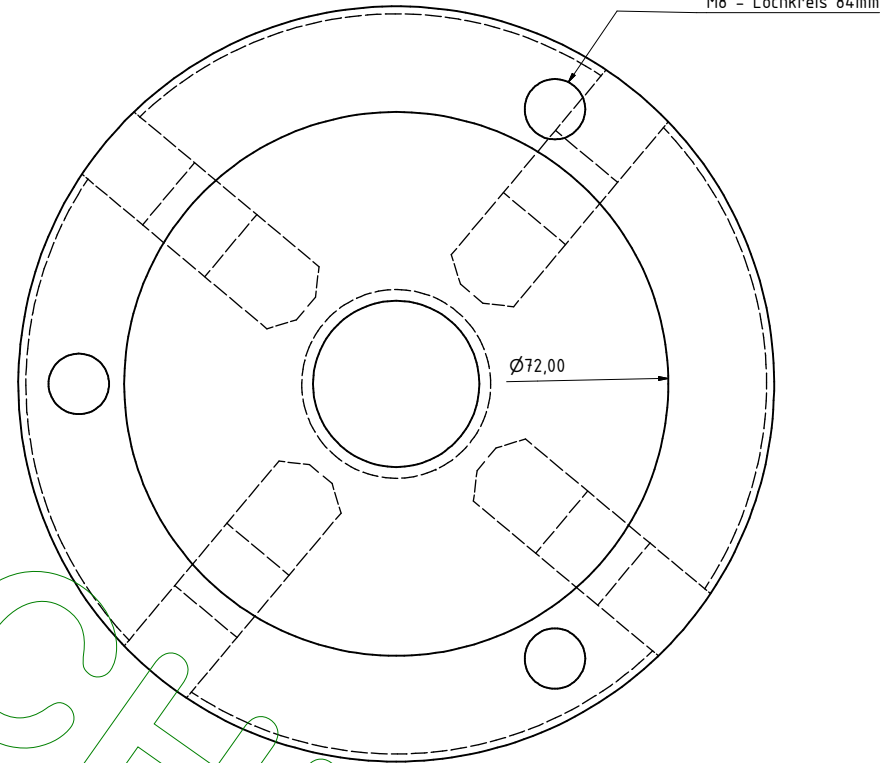
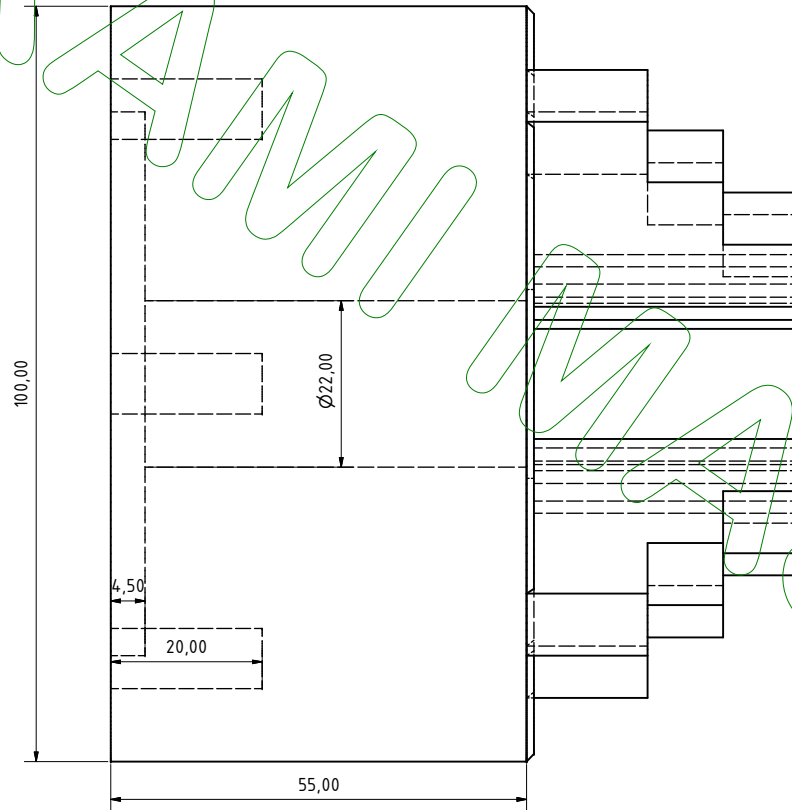


# Drehfutter 100mm 4 Backen



Datum		Name		Drehfutter 4 Backen DIN 6350	
22.10.2012		E.Klenke			
Gezeichnet		Kontrolliert		Kami GmbH	
Norm				1	
				A2	
Eisenstr. 20, 30916 Isernhagen HB					